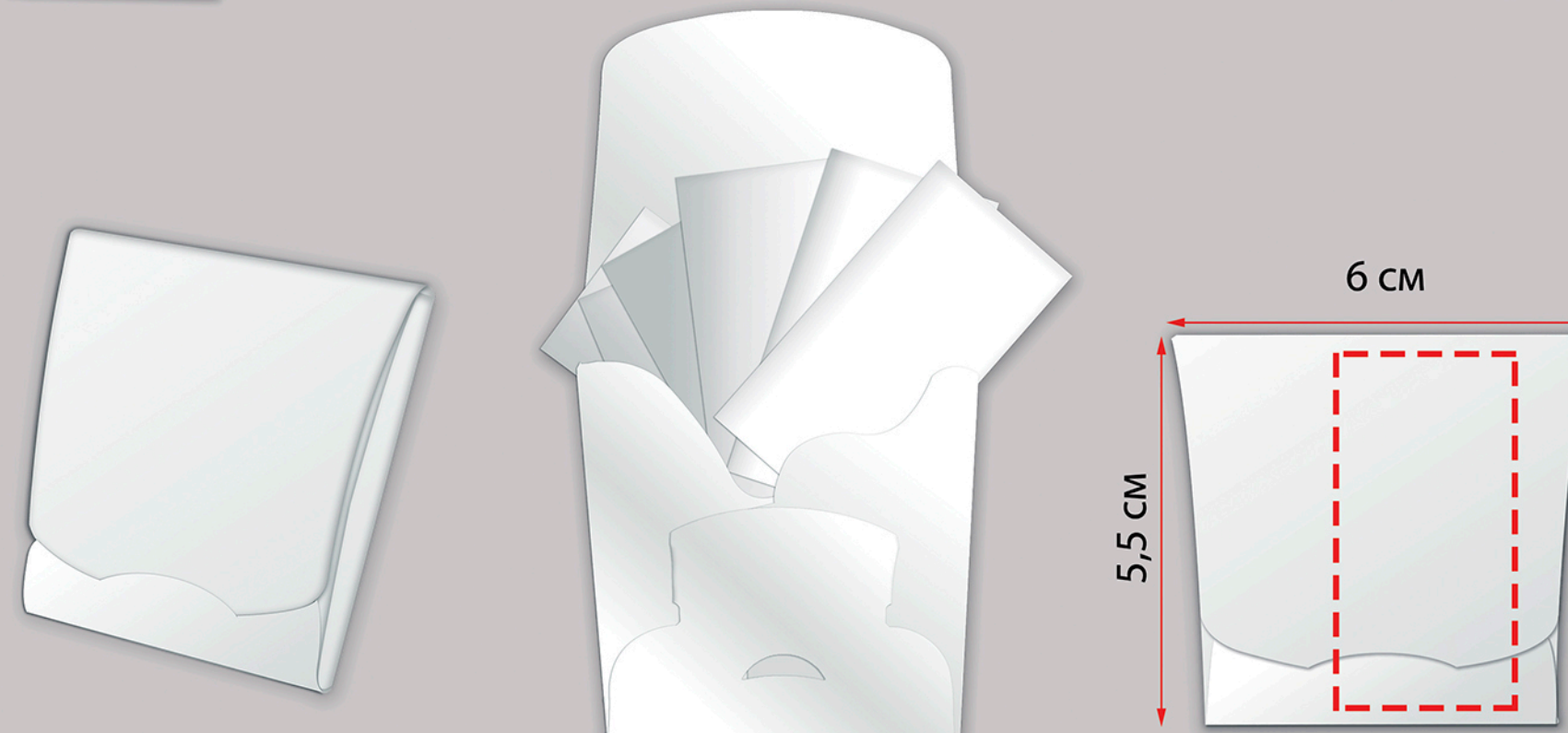
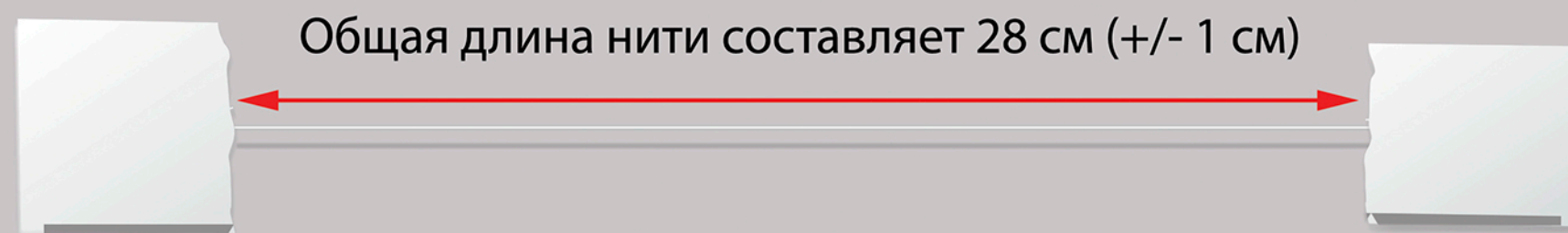
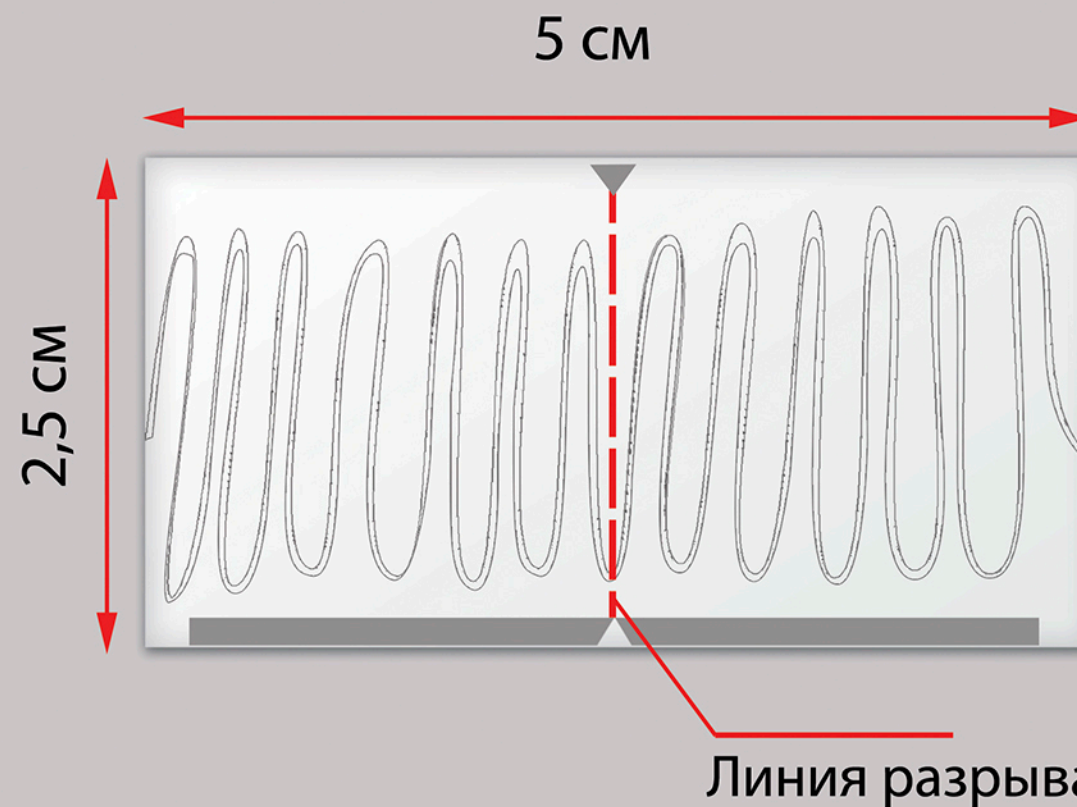


Рис. 1

# ЗУБНАЯ НИТЬ В УПАКОВКЕ «АЙСДЕНТ»



## ТЕХНИЧЕСКИЕ ПАРАМЕТРЫ



**Рис. 2** КОНВЕРТ ДЛЯ ЗУБНОЙ НИТИ В УПАКОВКЕ «АЙСДЕНТ»

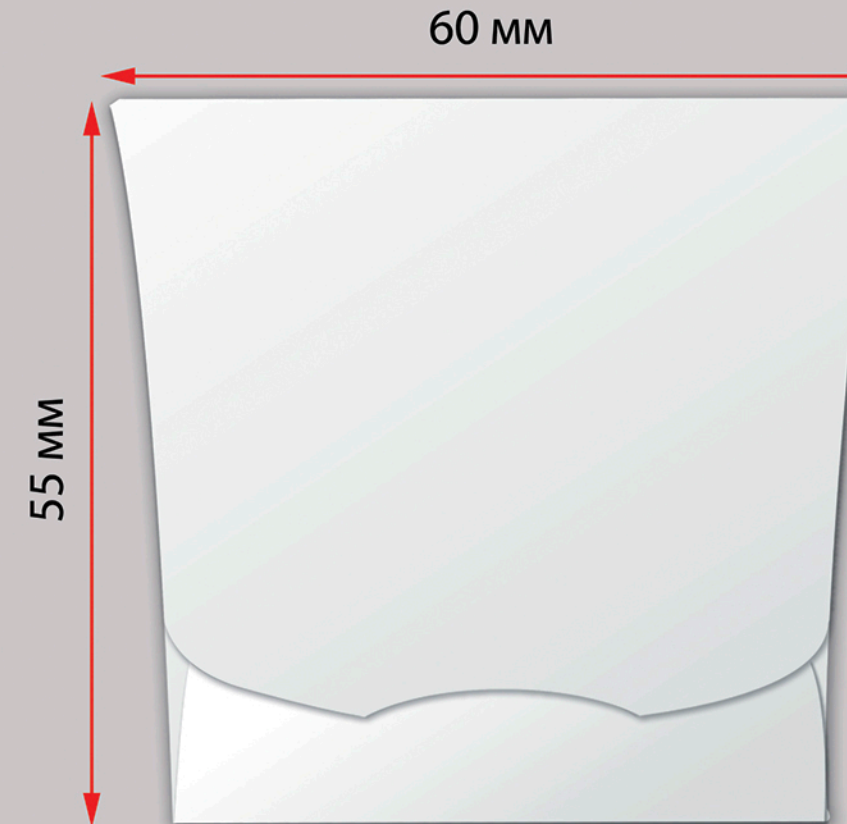


Срок годности 5 лет.

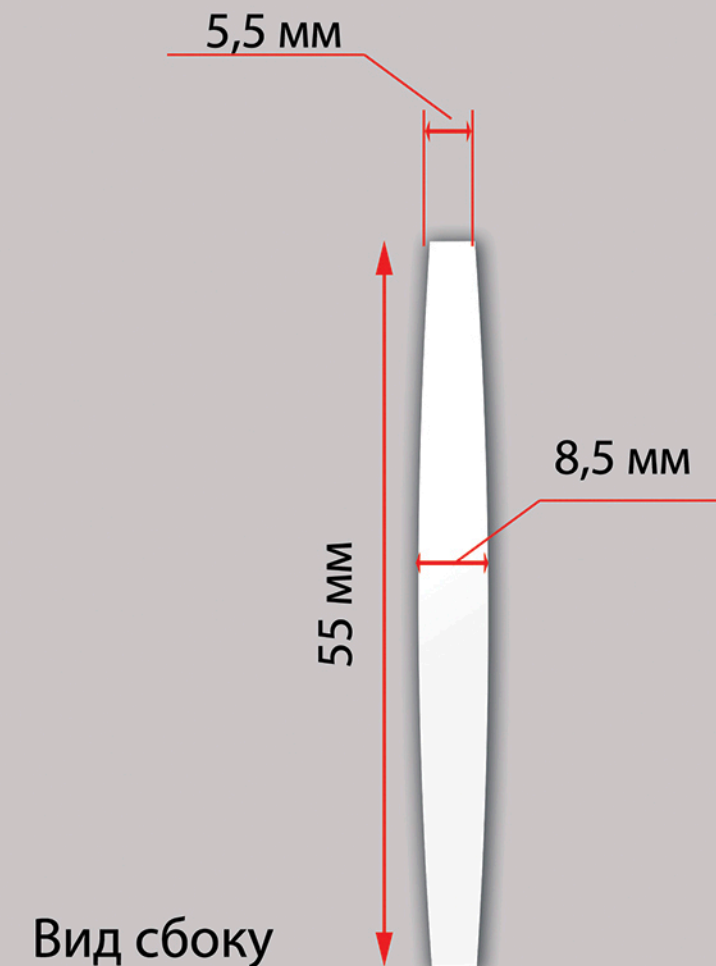
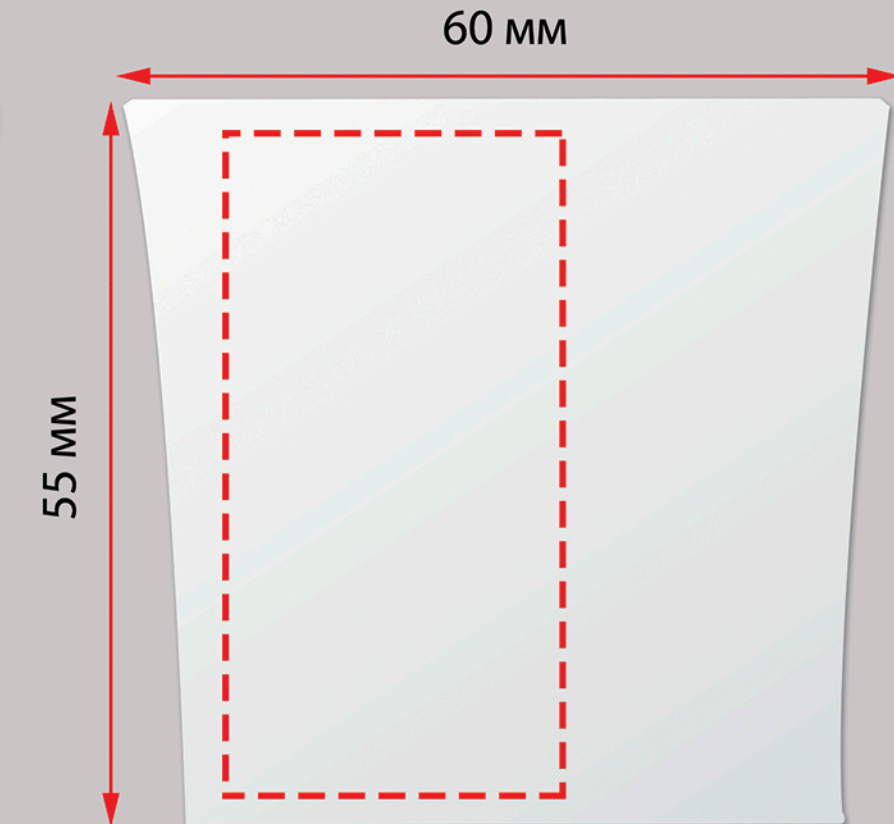
**ТЕХНИЧЕСКИЕ ПАРАМЕТРЫ**

Материал - картон

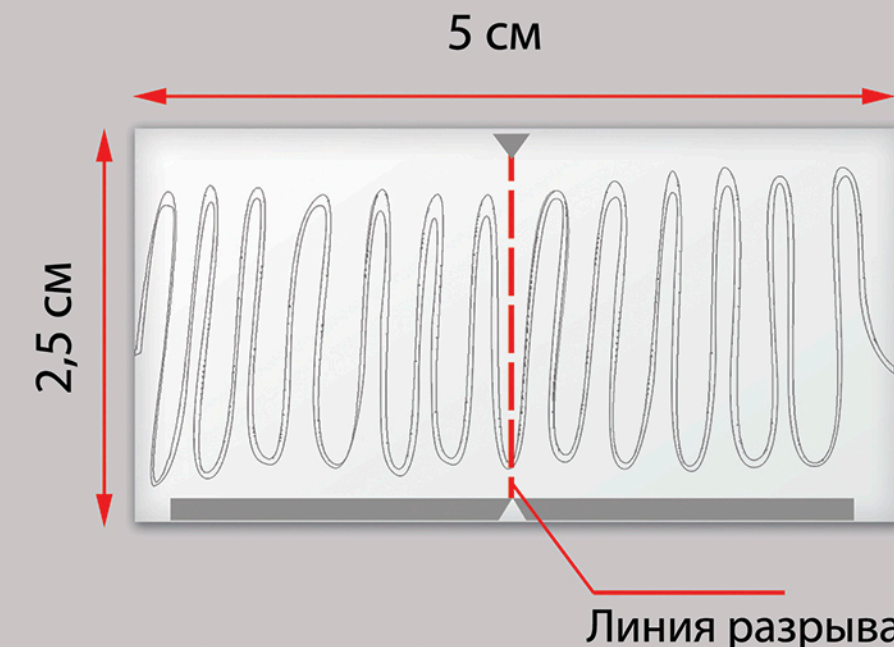
Вид спереди



Вид сзади



Вид сбоку



Линия разрыва

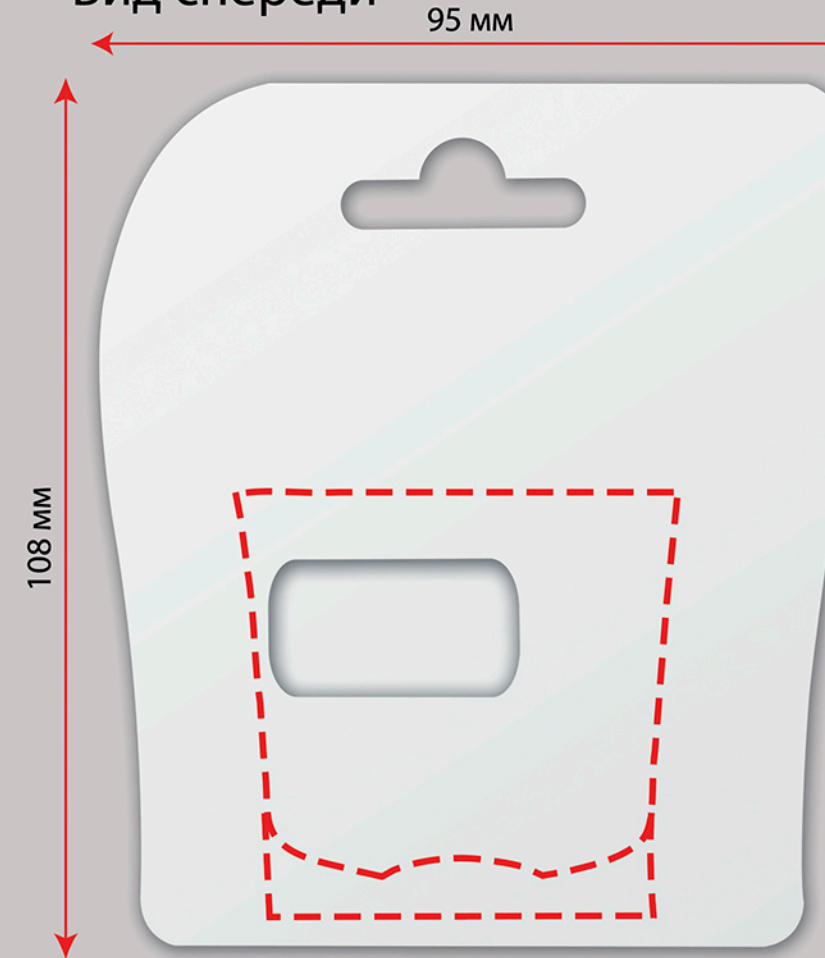
**Рис. 3 КОМПЛЕКТ БЛИСТЕР + КОНВЕРТ: ДЛЯ ЗУБНОЙ НИТИ В УПАКОВКЕ «АЙСДЕНТ»**



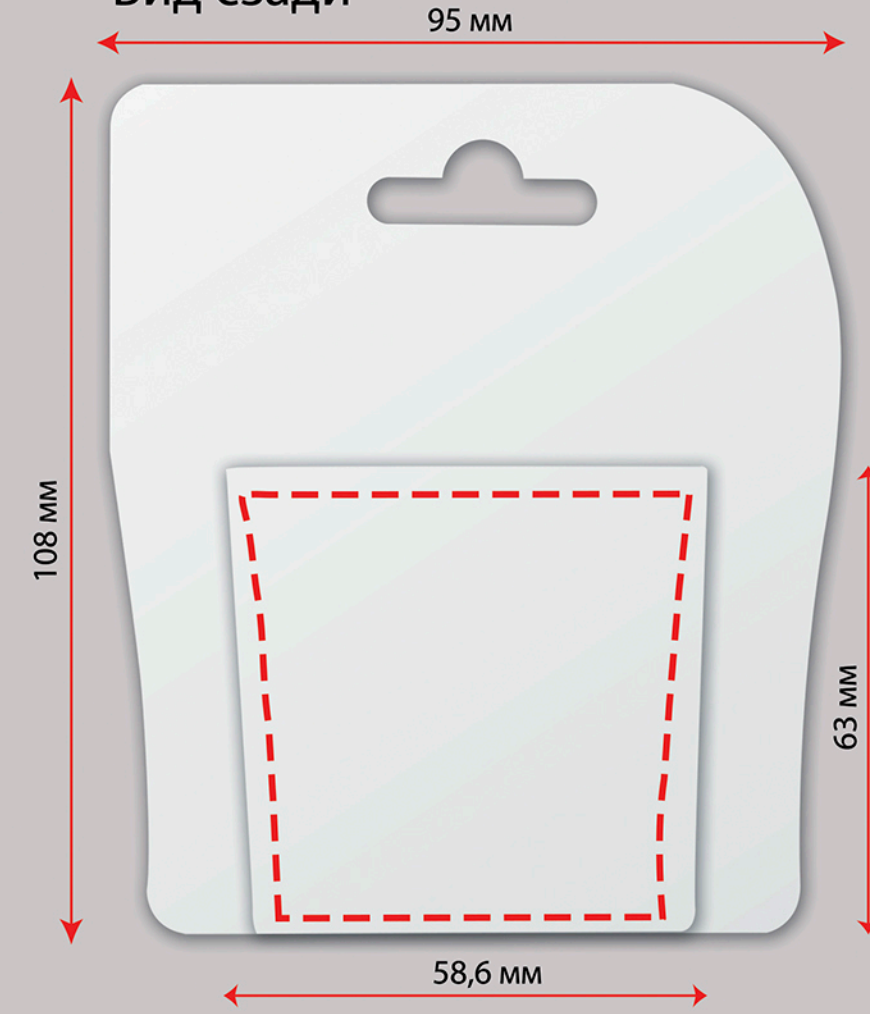
**ТЕХНИЧЕСКИЕ ПАРАМЕТРЫ**

Материал - картон

Вид спереди



Вид сзади



Вид сбоку



Конверт для зубной нити

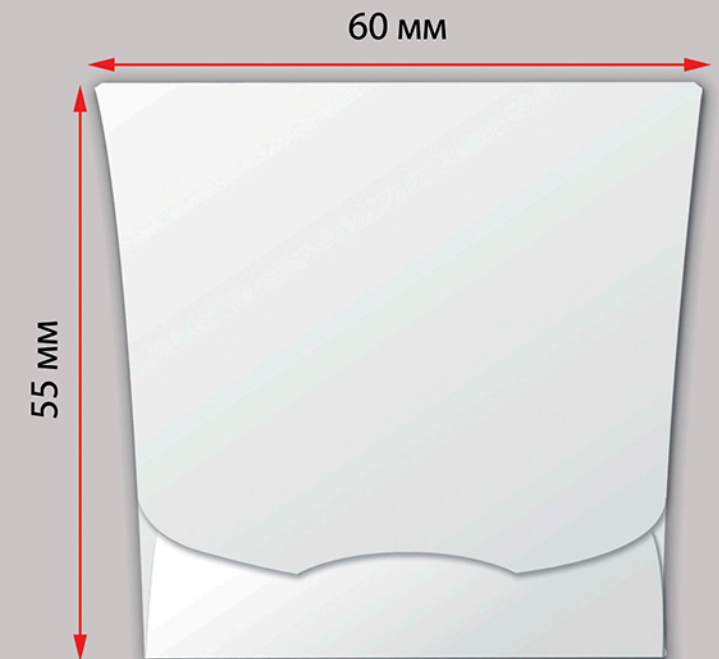


Рис. 4

# ЛОТОК ДЛЯ КОНВЕРТОВ С ЗУБНОЙ НИТЬЮ В УПАКОВКЕ «АЙСДЕНТ»



## ТЕХНИЧЕСКИЕ ПАРАМЕТРЫ

Материал - картон

Вид спереди

